

E6

DRZWI PODWIESZANE

Profil Alu Zamknięty



Obliczenia - wymiary elementów

rysunek z oznaczeniami na sąsiedniej stronie

1. WYSOKOŚCI

H - wysokość zabudowy
H_D - wysokość drzwi = długość profilu pionowego
H_W - wysokość wypełnienia (płyta, rattan)
H_{WU} - wysokość wypełnienia z uszczelką (lustra)

$$H_D = H - 76\text{mm}$$
$$H_W = H_D - 94\text{mm} = H - 170\text{mm}$$
$$H_{WU} = H_D - 97\text{mm} = H - 173\text{mm}$$

2. SZEROKOŚCI

S_O - szerokość otworu
S_D - szerokość drzwi
S_W - szerokość wypełnienia (płyta)
S_{WU} - szerokość wypełnienia z uszczelką (lustra)

2.1. Dla pojedynczych drzwi

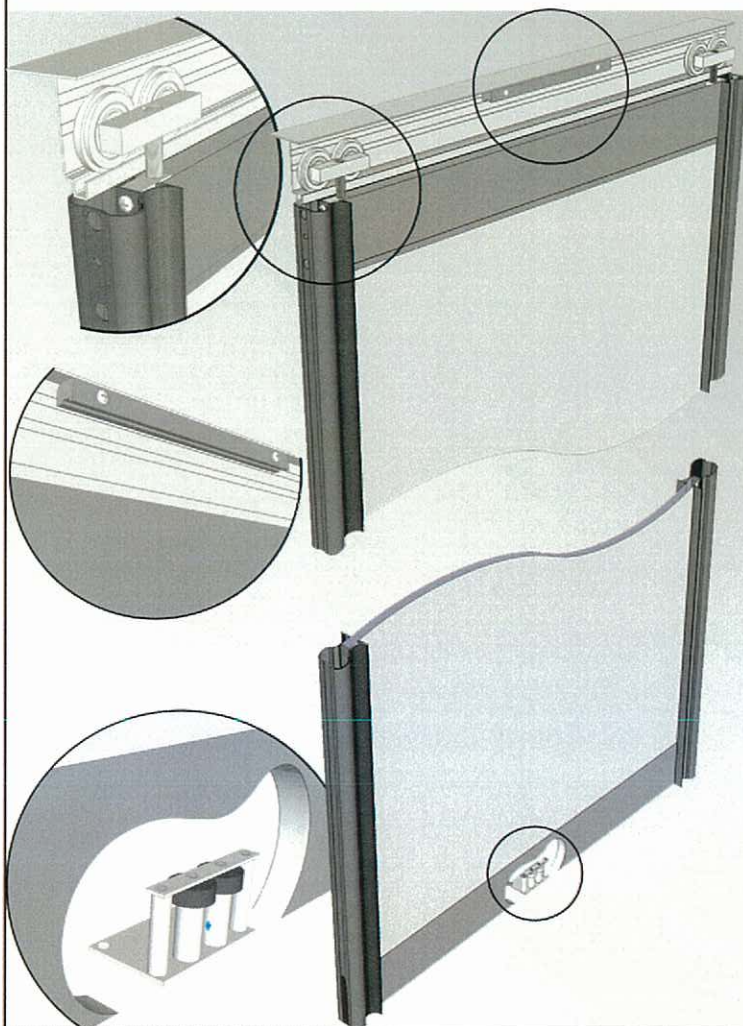
$$S_D = S_O + 77\text{mm}$$
$$S_W = S_D - 44\text{mm}$$
$$S_{WU} = S_D - 47\text{mm}$$

2.2. Dla pary drzwi

$$S_D = \frac{(S_O + 90\text{mm})}{2}$$
$$S_W = S_D - 44\text{mm}$$
$$S_{WU} = S_D - 47\text{mm}$$

Budowa drzwi

www.senator.com.pl



Profil zamknięty dł.5,3m SAA-SR-PZ-XXX5300	Profil poziomy dolny dł.6m SAA-SR-PD-XXX6000	Tor górny do drzwi przesuwno-składanych dł.6m SAA-SR-G3-XXX6000	Prowadnik I	Wózek rzymski	Wkręt do łączenia profili 6,3x30 WKP-63-30-1000XXX
Stabilizator	Uszczelka do luster SAK-UL-04-XXXXXXX 221: SAK-US-22-1XXXXXX 331: SAK-US-33-1XXXXXX	Szczotka 6,9x6 odbojowa uniwersalna z klejem SAK-SZ-69-60XKLEJ	Zaślepka SAK-ZK-SR-68XXXXX Spinka SAK-SZ-XX-SPINKA200		
	matowa 221 331 				

Uwaga: w instrukcji podano przykładowe kody dla systemu aluminiowego anodowanego w kolorze srebrnym. Oznaczenia pozostałych kodów:

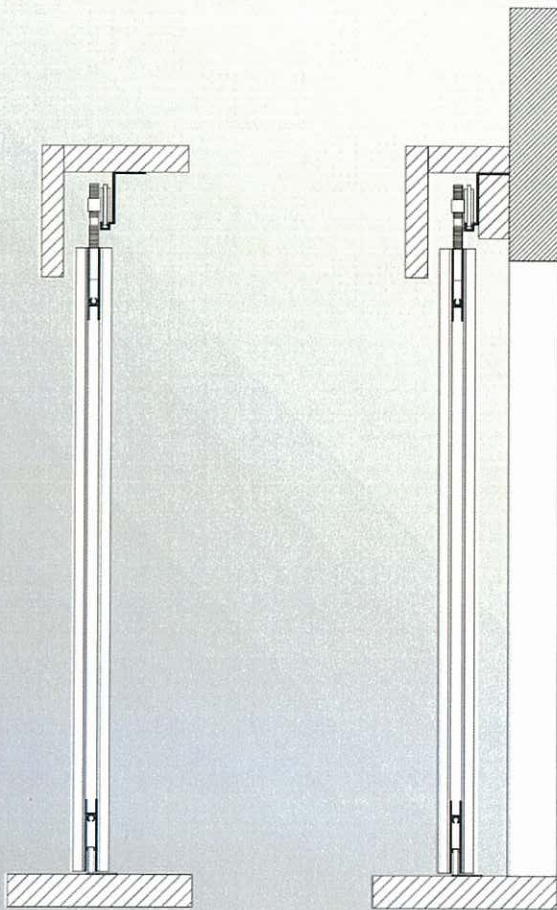
SAA - System Alum. Anodowany
SAD - System Alum. Dekorral
SAB - System Alum. Okleina
SAM - System Alum. Fornir
SAL - System Alum. Lakierowany

Kolory anodowane: SR - srebro
ZL - złoto
KO - koniak
SA - satyna
CZ - czarny

Okleina: BJ - buk jasny
JL - jabłoni Łokarno
DJ - dąb jasny
OH - olcha

Fornir: WE - wenge
BU - buk
DB - dąb
Lakierowane: BI - biały

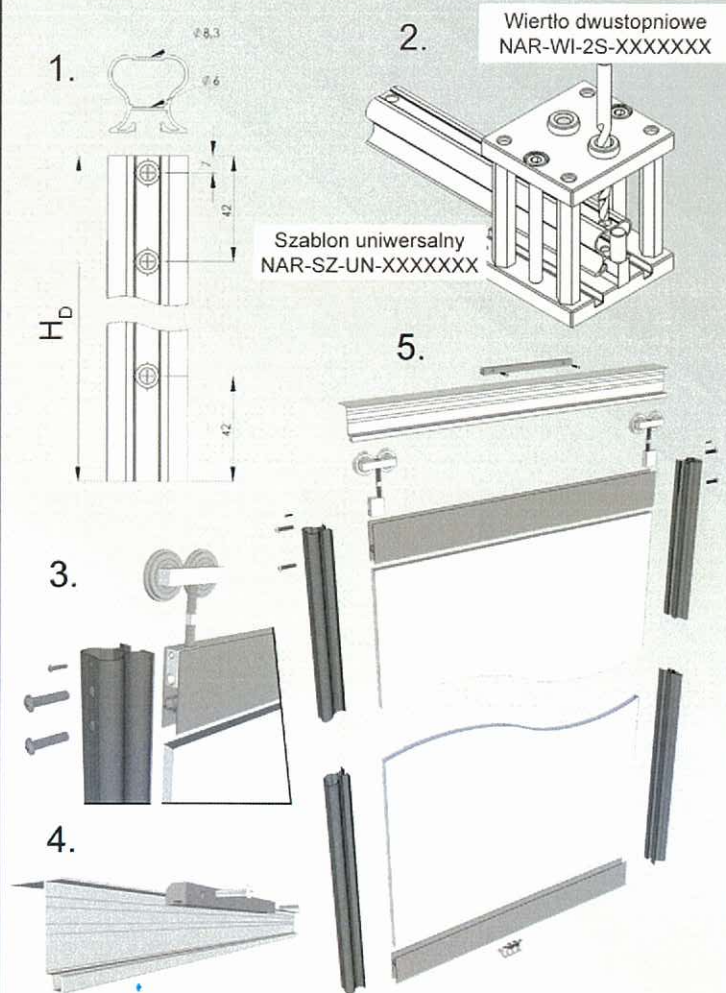
Wymiary elementów drzwi



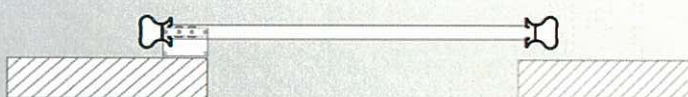
Mocowanie do sufitu

Mocowanie do ściany

Montaż drzwi

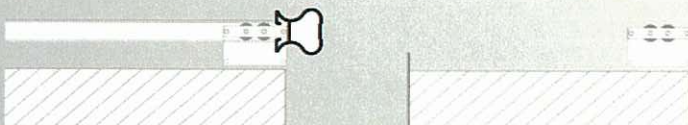


Układ dla jednych drzwi

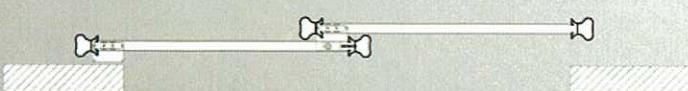


Widok po otwarciu drzwi

Lokalizacja przewodnika



Układ dla pary drzwi



Układ dla pary drzwi

